

# Ready

**OHSAWA**  
**NAMACON INC.**

# Mixed

# Concrete

**Corporate Profile**



**大沢生コン株式会社**

<http://www.ohsawa-namacon.co.jp/>

## ごあいさつ

---

皆様におかれましては、益々ご清祥のこととお慶び申し上げます。  
また、平素は格別のご愛顧を賜り、厚く御礼申し上げます。

弊社は昭和44年より、杉並の地におきまして、生コンクリート製造販売をさせて  
いただいております。平成19年1月からは、現代社会に即した経営を目指し、  
新体制をスタートさせました。

今後は、高い品質の製品を継続して社会に供給するために、  
各個人が専門性を持ったプロフェッショナルの集団になることを目標に掲げております。

また、首都東京の中心部に位置する生コンクリート工場として、常に地域社会に配慮し、  
地域との共存に欠かせない環境問題には誠心誠意対応することを、  
経営の第一課題といたしました。

これからも、各種取引企業様とは恒久的な『共生』の強い関係を築き、  
社会より信頼される企業となるよう努力してまいりますので、  
よろしくお願ひいたします。

代表取締役 大澤 ヒデ子

---



**OHSAWA**

Ready Mixed Concrete

## 会社概要書

会社概要・沿革  
経営方針  
品質方針  
会社組織図  
主要資材の概要  
主要製造設備の概要  
主要検査設備の概要  
導入システム  
製造工程フローシート  
工場配置図  
道案内図  
供給エリア  
日本工業規格認証書  
(普通コンクリート・高強度コンクリート)  
高強度コンクリート大臣認定書  
品質管理監査合格証



## 会社概要

社名	大沢生コン株式会社
代表取締役	大澤ヒデ子
資本金	20,000,000円
所在地	東京都杉並区井草3-1-13 TEL 03-3397-0111(代表) 03-3397-0114(出荷) 03-3397-0150(試験) FAX 03-3397-0117

## 会社沿革

昭和26年 9月	建築資材・コンクリート製品製造、販売 開始
昭和44年 6月	大沢生コン有限会社 設立
昭和56年 3月	日本工業規格表示許可工場となる (認定番号 380235)
昭和60年 5月	資本金 10,000,000 円に増資
平成12年 10月	大沢生コン株式会社に改組 資本金 20,000,000 円に増資
平成17年 8月	高強度コンクリート大臣認定工場単独取得 (認定番号 MCON-1324)
平成19年 10月	日本工業規格認証取得 (認証番号 GB0307175) (認証区分 普通コンクリート・高強度コンクリート)
平成24年 8月	高強度コンクリート大臣認定工場単独再取得 (認定番号 MCON-2745)

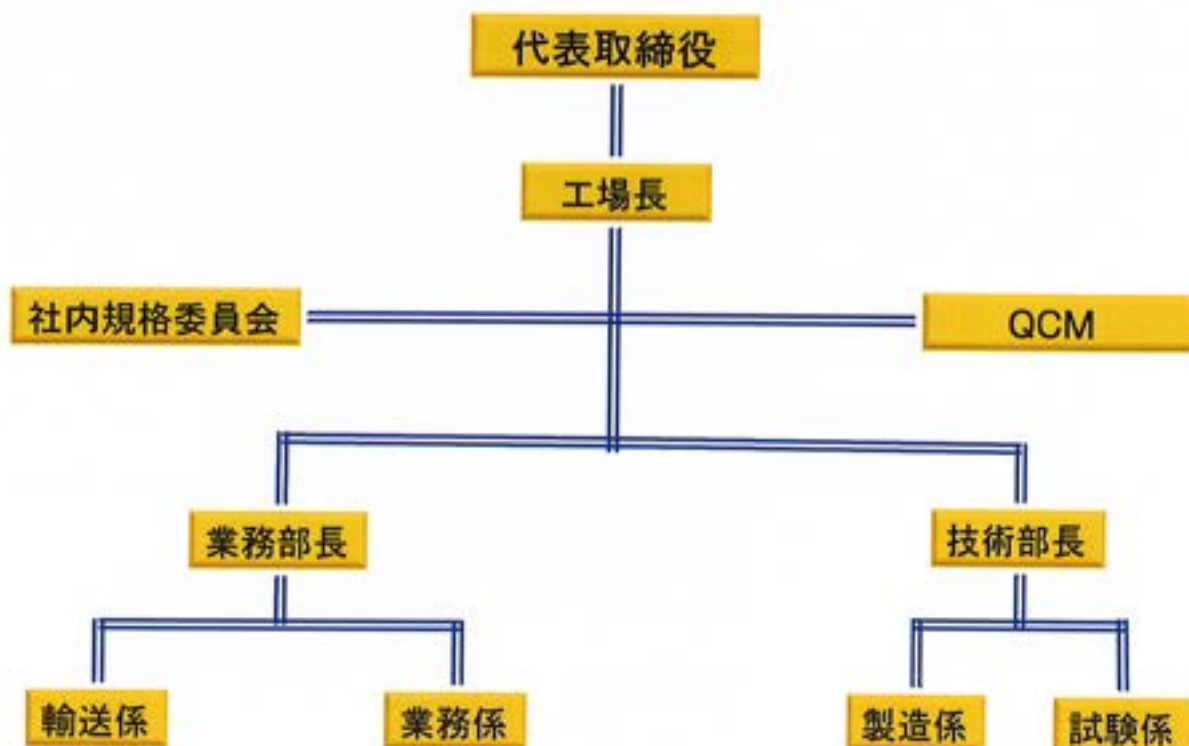


経営方針

確かな品質で社会に信頼と満足を与える

組織図

(組織図は、図の通りに定める)



- コンクリート主任技士 3名
- コンクリート技士 4名
- JIS 品質管理責任者 4名

## 主要資材の概要

種別	種類・銘柄	産地または製造会社
セメント	普通ポルトランドセメント	住友大阪セメント株式会社 日立セメント株式会社
	早強ポルトランドセメント	住友大阪セメント株式会社
	高炉セメントB種	日立セメント株式会社
細骨材	砕砂	栃木県佐野市
	陸砂	千葉県香取市
粗骨材	砕石2005	埼玉県秩父郡
水	地下水・上澄水	当工場
混和剤	フローリックSV10 (標準形)	株式会社フローリック
	フローリックRV10 (遅延形)	
	フローリックSF500S (標準形)	
	フローリックSF500R (遅延形)	
	マスターポリヒード15SC (標準形)	ポノリスソリューションズ株式会社
	マスターポリヒード15SRC (遅延形)	
	マスターグレンウムSP8SV (標準形)	
	マスターグレンウムSP8RV (遅延形)	

## 主要製造設備の概要

NO.1

原材料名	設備名	能力
セメント	サイロ(鉄板製で防湿型)	No.1 100t No.2 90t No.3 30t No.4 30t
	プラント貯蔵ビン	No.1 5.0t No.2 5.0t No.3 3.5t No.4 3.5t
	受入ホッパ(鉄板製)	秤付 30t
骨材	集中サイロ(鉄板製)	細骨材 150t×2 (予備250t×1) 粗骨材 150t×2 (予備165t×2)
	プラント貯蔵ビン	細骨材 12t×1 11t×2 粗骨材 12t×2
水	地下水槽・上澄水槽(鉄板製)	3.0m <sup>3</sup>
混和剤	溶液槽(ポリタンク)	6000L×2 4000L×2 3000L×2

## 主要製造設備の概要

NO.2

計量設備		公称能力
セメント	C1, 2, 3, 4	1,500kg
粗骨材	G1, 2	2,700kg
細骨材	S1, 2, 3	2,700kg
水	W1, 2	600kg
化学混和剤	AD1, 2, 3, 4, 5, 6	30kg
練り混ぜ設備		
ミキサ	2軸強制練り	2.5m <sup>3</sup> 150m <sup>3</sup> /h
計量操作盤	パシフィックテクノス(株) HA-4100 全自動出荷管理装置連動式 [表面水自動測定計連動]	0~20.0%
表面水補正		0.1~2.5m <sup>3</sup>
容量交換		0~999秒
練混タイム		0~19.9%
過大粒過小粒		0~100%
材料比率		±9.9%
s/a 補正		

NO.3

回収水脱水設備		公称能力
脱水機	モリ技巧(株) 製	15t/h

NO.4

工場排水処理設備		公称能力
六価クロム還元及び 中和処理装置PH制御装置	エレボン化工機(株) 製	3m <sup>3</sup> /h

NO.5

運搬設備		
		12t 車 4台
		10t 車 4台
	アジテータトラック	8t 車 15台
	[ 外注輸送契約 (有)シンメイ、(株)シブヤトランスポートサービス、(株)エスティアシスト、他 ]	3t 車 3台

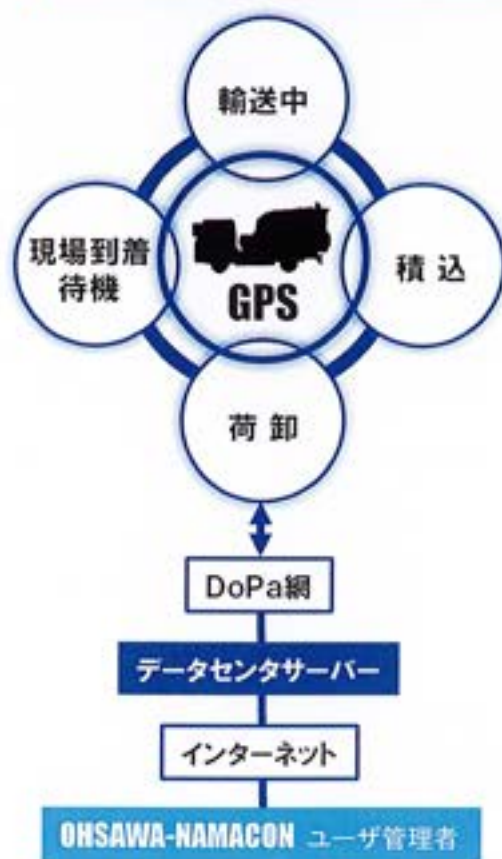
**主要検査設備の概要 -1**

骨材試験		点検頻度
標準網ふるい	25~0.075mm 1式	網目の損傷のない事
木枠ふるい	5.0mm 1台	
表面水測定器	5式	破損のないこと
単位容積質量マス	102 22 各1	検査 1回/6ヶ月
恒温乾燥機	200℃ 1台	点検 1回/月

**主要検査設備の概要 -2**

コンクリート試験		点検頻度
スランプ試験器具	4式	検査 1回/年
空気量試験器具	7L 4台	検査 2回/年
圧縮強度試験機	2000 KN 1台	検査 1回/年
圧縮強度用供試体型枠	10×20cm FB型枠 72本	検査 1回/年
恒温養生水槽	900本	20±2℃
塩化物測定器	カンタブ	
試験練りミキサ	強制2軸 602 1台	使用後清掃

**導入システム**



生コン品質管理システム 2006年6月導入

**SuperNet XL-Q**

生コン出荷管理システム 2006年6月導入

**SuperNet PS-S**

生コン車両運行管理システム 2006年6月導入

**SuperNet PS-G**

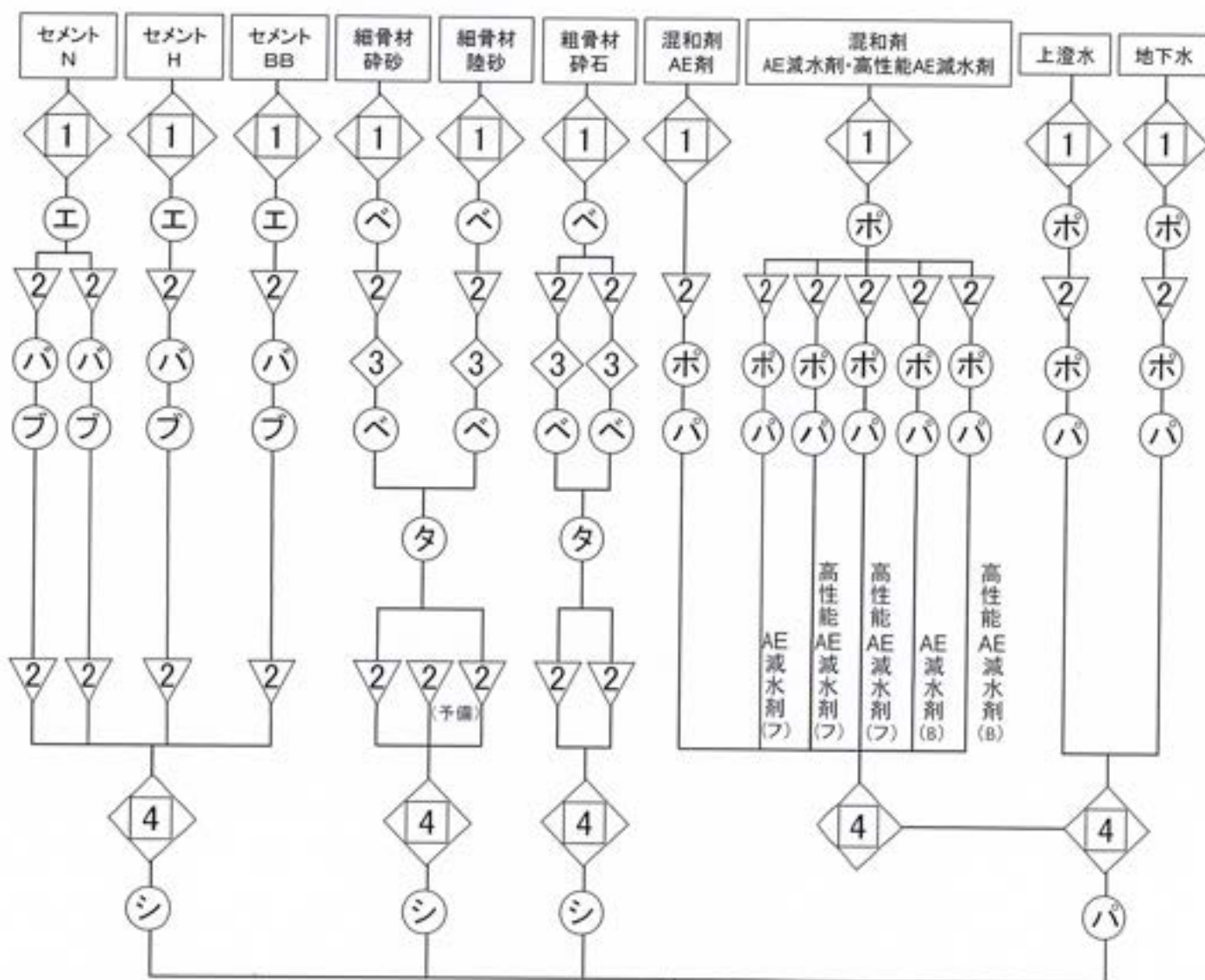
生コン販売管理システム 2006年6月導入

**SuperNet PS-H**

これら4つのシステムを連動させることにより迅速かつ状況把握ができ、お客様への対応がスムーズに行うことが可能です。また、生コンクリート車両運行管理システムは、各車両がどこで、どのような状況にあるのかを一目で把握できるため、現場到着時間を正確に把握でき、理想的な打設を行っていただけます。



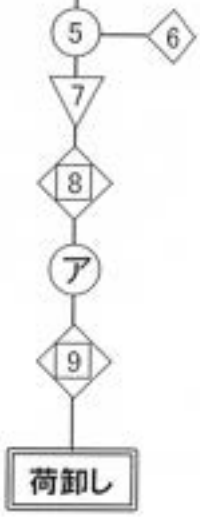
製造工程フローシート



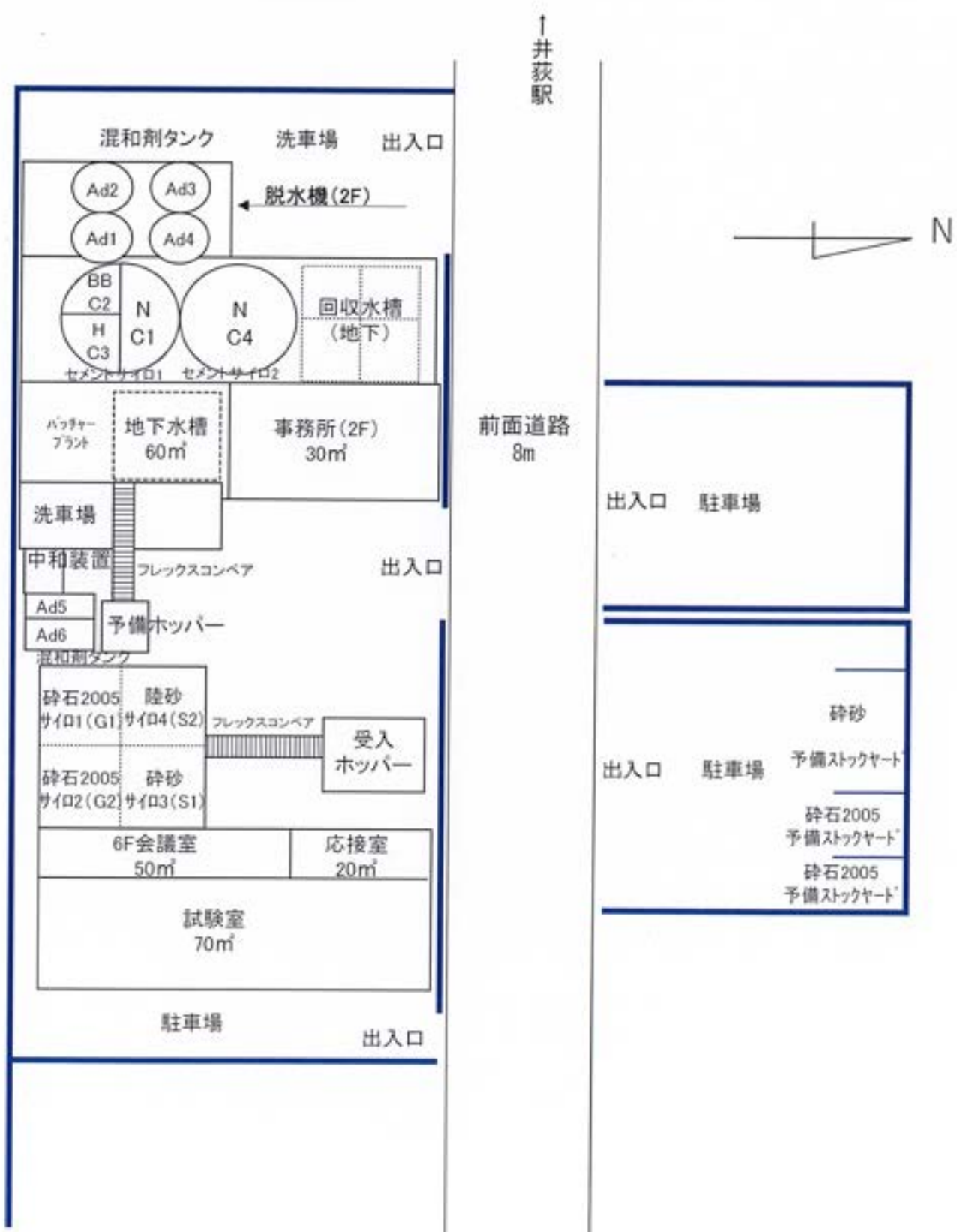
- ① 原材料受入検査
- ② 原材料保管
- ③ 原材料工程検査
- ④ 計量
- ⑤ 練混ぜ
- ⑥ ミキサ練混ぜ性能試験
- ⑦ コンクリート一時保存

- ⑧ コンクリート工程検査
- ⑨ コンクリート製品検査

- Ⓔ エアー輸送
- Ⓕ バタフライ弁
- Ⓖ ベルトコンベア
- Ⓗ ポンプ
- Ⓘ パイプ
- Ⓢ シュート
- Ⓣ ターンヘッド
- Ⓐ アジテータトラック
- Ⓑ ルーツフロア



**工場配置図**



道 案 内 図



供給エリア





# 認定書

国住指第 1385 号  
平成 24 年 8 月 31 日

大沢生コン株式会社  
代表取締役社長 大澤康男 様

国土交通大臣 羽田 雄一郎



下記の構造方法等については、建築基準法第 68 条の 26 第 1 項（同法第 88 条第 1 項において準用する場合を含む。）の規定に基づき、同法第 37 条第二号の規定に適合するものであることを認める。

## 記

1. 認定番号  
MCON-2745
2. 認定をした構造方法等の名称  
高強度コンクリート
3. 認定をした構造方法等の内容  
・別添の通り

（注意）この認定書は、大切に保存しておいてください。

JISマーク表示制度

# 認 証 書

認証番号： GB0307175

大沢生コン株式会社  
東京都杉並区井草三丁目1番13号

産業標準化法第30条第1項の規定に基づき、下記の鉱工業品が主務省令及び日本産業規格に適合していることを認証します。

## 記

1. 鉱工業品の名称 : レディーミクストコンクリート
2. JISの番号及び名称 : JIS A 5308 レディーミクストコンクリート
3. 認証の区分 : 普通コンクリート、高強度コンクリート
4. 製品の種類又は等級 : 認証書別紙による
5. 工場の名称及び所在地 : 大沢生コン株式会社  
東京都杉並区井草三丁目1番13号

認証日： 2007年10月17日

再発行日： 2019年9月19日



一般財団法人  
日本建築総合試験所  
大阪府吹田市藤原町1丁目8番1号

理事長

井上

一朗



# 品質管理監査合格証

大沢生コン株式会社 殿

貴工場は東京都生コンクリート品質管理監査  
会議が令和6年度に実施した立入監査の結果  
全国統一品質管理監査基準に適合しているもの  
と判定しここに合格証を交付する

記

有効期間 自 令和7年 4月 1日  
至 令和8年 3月31日

令和6年12月 5日

東京都生コンクリート品質管理監査会議

議長 早川光 敬





認証番号：GB0307175

認証日：2007年10月17日

再発行日：2019年9月19日

認証に係る製品の種類又は等級

表1 認証に係る製品の種類

種類	粗骨材の最大寸法 (mm)	スランブ (cm)	呼び強度										
			18	21	24	27	30	33	36	40	42	45	
普通 コンクリート	20	8, 10, 12, 15, 18	○	○	○	○	○	○	○	○	○	○	○
		21	-	○	○	○	○	○	○	○	○	○	

注：「○」を付した製品が認証対象であることを示す。

表2 認証に係る製品の種類

種類	粗骨材の最大寸法 (mm)	スランブ又はスランブフロー (cm)	呼び強度															
			46	47	48	49	50	51	52	53	54	55	56	57	58	59	60	
高強度 コンクリート	20	15, 18	-	-	-	-	○	-	-	-	-	-	-	-	-	-	-	
		50, 60	-	-	-	-	○	-	-	-	-	○	-	-	-	-	○	

注：「○」を付した製品が認証対象であることを示す。





**OHSAWA**

*Ready Mixed Concrete*

**大沢生コン株式会社**

東京都杉並区井草3-1-13

TEL:03-3397-0111 FAX:03-3397-0117

<http://www.ohsawa-namacon.co.jp/>